

Cuisson modulaire Fourneau gaz Top 4 feux - Gaz de ville

REPÈRE # _____

MODELE # _____

NOM # _____

SIS # _____

AIA # _____



391193 (E9GCTH4C00)

Fourneau à gaz 4 feux (1x7,5 kW - 3x5,5 kW) - gaz de ville

Description courte

Repère No.

À installer sur des bases ouvertes, des supports de pontage ou des systèmes en porte-à-faux. Brûleurs à flamme en forme de fleur à haut rendement avec combustion optimisée. Dispositif de sécurité anti-extinction de flamme de série sur les brûleurs pour protéger contre les extinctions accidentelles. Panneaux extérieurs de l'unité en acier inoxydable avec finition Scotch Brite. Supports de casseroles en fonte robuste. Plan de travail extra-résistant en acier inoxydable robuste de 2 mm. Bords latéraux à angle droit pour permettre un raccordement affleurant entre les unités.

Caractéristiques principales

- Peut être installé sur un soubassement neutre ou sur un système pont ou une installation en suspendu.
- Les trois brûleurs 5,5 kW et le brûleur 7,5 kW, à rendement élevé, sont disponibles en deux tailles différentes pour répondre aux besoins de cuisson à haute performance des clients les plus exigeants :-brûleurs 60 mm avec régulation d'énergie continue de 1,5 kW à 6 kW.-brûleurs 100 mm avec régulation d'énergie continue de 2,2 kW à 10 kW.
- Appareil à gaz fourni pour une utilisation avec le gaz de ville.
- Grand support de casseroles en fonte (inox en option) avec longues ailettes centrales permettant d'utiliser les casseroles de la plus grande à la plus petite.
- Brûleurs avec combustion optimisée.
- Dispositif de sécurité des flammes sur chaque brûleur évitant toute extinction accidentelle de la flamme.
- Veilleuse d'allumage protégée
- Boutons de réglage conçus pour résister aux infiltrations d'eau.
- Protection contre les projections d'eau IPX5.
- Convient pour une installation sur un comptoir.

Construction

- L'ensemble fait 930 mm de profondeur pour fournir une plus grande surface de travail.
- Panneaux extérieurs en acier inox avec fini Scotch-Brite.
- Plan de travail de 2 mm d'épaisseur en acier inox AISI304.
- Le modèle possède des bords à angle droit permettant un assemblage à joints lisses entre les éléments, éliminant ainsi les espaces et les pièges à salissure.

Accessoires en option

- Kit de jonction PNC 206086
- Cheminée diamètre 150 mm PNC 206132
- Anneau pour cheminée diamètre 150 mm PNC 206133
- Support pour système "pont" de 800 mm PNC 206137
- Support pour système "pont" de 1000 mm PNC 206138
- Support pour système "pont" de 1200 mm PNC 206139
- Support pour système "pont" de 1400 mm PNC 206140

APPROBATION: _____

- Support pour système "pont" de 1600 mm PNC 206141
- Plaque de cuisson lisse 1 brûleur frontal PNC 206171
- Plaque de cuisson nervurée 1 brûleur frontal PNC 206172
- Cheminée PNC 206246
- Colonne d'eau avec bras pivotant PNC 206289
- Extension colonne d'eau, l=900 PNC 206290
- Grille inox pour 2 feux vifs PNC 206298
- Mître pour élément 800mm PNC 206304
- RAMPE ARRIERE 800MM - MARINE PNC 206308
- RAMPE ARRIERE 1200MM - MARINE PNC 206309
- Support casserole wok pour feux vifs (gamme 700&900) PNC 206363
- Kit gicleurs gaz de ville (G150) pour fourneaux e-XP900 PNC 206384
- Mains courantes latérales droite + gauche PNC 216044
- Main courante frontale 800 mm PNC 216047
- Main courante frontale 1200 mm PNC 216049
- Main courante frontale 1600 mm PNC 216050
- Dépose assiettes de 800 mm PNC 216186
- 2 panneaux latéraux de revêtement pour éléments TOP PNC 216278
- Régulateur de pression pour version gaz PNC 927225

Avant

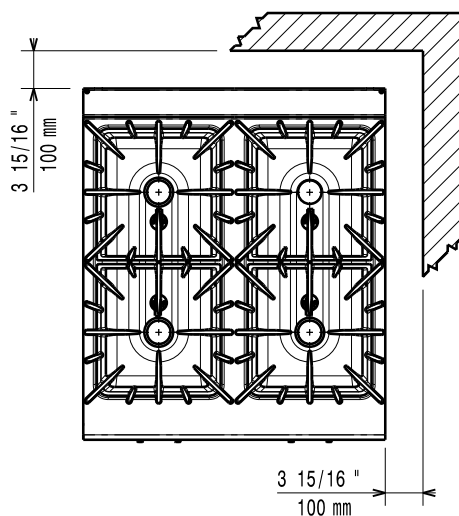


Côté



G = Connexion gaz

Dessus



Gaz

Puissance gaz :	28 kW
Prédisposé en standard :	Gaz naturel
Type de gaz Option :	LPG;Town Gas
Raccordement gaz :	1/2"

Informations générales

If appliance is set up or next to or against temperature sensitive furniture or similar, a safety gap of approximately 150 mm should be maintained or some form of heat insulation fitted.

Largeur extérieure	800 mm
Profondeur extérieure	930 mm
Hauteur extérieure	250 mm
Poids net :	79 kg
Poids brut :	69 kg
Hauteur brute :	540 mm
Largeur brute :	1020 mm
Profondeur brute :	880 mm
Volume brut :	0.48 m ³
Puissance brûleurs avant	5.5 - 5.5 kW
Puissance des brûleurs arrières	5.5 - 7.5 kW
Groupe de certification:	N9CT
Dimensions des brûleurs arrières - mm	Ø 60 Ø 100
Dimension brûleurs avant - mm	Ø 60 Ø 60